

Iz hrvatske medicinske prošlosti

From Croatian medical history

NIKOLA TESLA I U MEDICINI

NIKOLA TESLA IN MEDICINE, TOO

BRANKO HANŽEK, ZVONIMIR JAKOBOVIĆ*

Deskriptori: Slavne osobe – povijest; Elektricitet – povijest; Elektroterapija – povijest; Hrvatska

Sažetak. U ovom smo radu, služeći se primarnim i sekundarnim izvorima, prikazali onaj segment djelovanja Nikole Tesle koji je našao primjenu i na području medicine. Osobita pozornost posvećena je izvođenju Teslinih pokusa u srednjoškolskoj nastavi čime se upućuje na popularizaciju Teslina rada te promptnost prihvaćanja njegovih otkrića na području Hrvatske. Teslina istraživanja izazvala su velik interes u ovađšnjoj akademskoj zajednici, a njegovi su se pokusi ponavljali i uvodili u nastavu. Istaknuto je da je Teslin interes bio prije svega usmjeren na fiziku i elektrotehniku, bez osobnih pretenzija zadiranja u biomedicinska istraživanja. Ipak, njegova su istraživanja pridonijela približavanju i prožimanju ovih dvaju područja utirući put medicinskoj fizici, osobito rendgenologiji i visokofrekvencijskoj elektroterapiji.

Descriptors: Famous persons – history; Electricity – history; Electric stimulation therapy – history, Croatia

Summary. Using primary and secondary sources we have shown in this paper the influence of Nikola Tesla's work on the field of medicine. The description of his experiments conducted within secondary-school education programs aimed to present the popularization of his work in Croatia. Although Tesla was dedicated primarily to physics and was not directly involved in biomedical research, his work significantly contributed to paving the way of medical physics particularly radiology and high-frequency electrotherapy.

Liječ Vjesn 2007;129:415–419

Nikola Tesla rođen je u ponoć 10. srpnja 1856. u ličkom selu Smiljanu blizu Gospića, od majke Đuke (Georgine) rođ. Mandić i oca Milutina Tesle, pravoslavnog paroha. Osnovnu školu polazio je od 1862. do 1866. Školu je započeo u Smiljanu, a završio u Gospiću, kamo su se preselili Teslini nakon tragične smrti Nikolina starijeg brata Dane. Od 1866. do 1870. Nikola Tesla pohađa nižu realnu gimnaziju u Gospiću, a od 1870. do 1873. polazi u Rakovcu kod Karlovca realku i tu maturira 1873. godine. Preboljevši koleru i nakon što je dobio stipendiju uprave Vojne krajine, Tesla se 1875. godine upisuje na Visoku politehničku školu u Grazu. Ova je škola imala tradiciju od 1811. godine. Nakon odslužane dvije školske godine (1875/76. i 1876/77.) i premda je bio izvrstan učenik, Tesla je 1878. godine napustio Graz, ne završivši treću godinu studija, zbog gubitka stipendije. Tesla je namjeravao nastaviti studij u Pragu 1880. godine, no kako mu je u međuvremenu umro otac, ne upisuje se na Praško sveučilište, već samo pohađa predavanja iz fizike i više matematike te proučava literaturu iz knjižnica. Prvo zaposlenje dobio je u Budimpešti 1881. Zaposlio se kao crtač (inženjerski) u brzozjavno-inženjerskom odsjeku ministarstva. Od 1882. do 1884. radi u Parizu na održavanju Edisonovih elektran. Godine 1884. odlazi u Ameriku i 1891. postaje državljanin SAD-a, gdje nakon dugogodišnjega plodonosnog rada umire 7. siječnja 1943. u sobi na 33. katu hotela New Yorker u New Yorku. Najmanje dva puta posjetio je Europu i rodni kraj (1889. i 1891/92. godine). Urna s njegovim pepelom prenesena je 1956. iz Amerike u Beograd, gdje se i danas čuva u Muzeju Nikole Tesle.¹

Ideje koje su Teslu dovele do važnih izuma sustava višefaznih izmjeničnih struja obuzele su ga već na Tehničkoj visokoj školi u Grazu u razdoblju 1875.–1878. Njihovu je realizaciju postigao tek u svom laboratoriju u SAD-u desetak

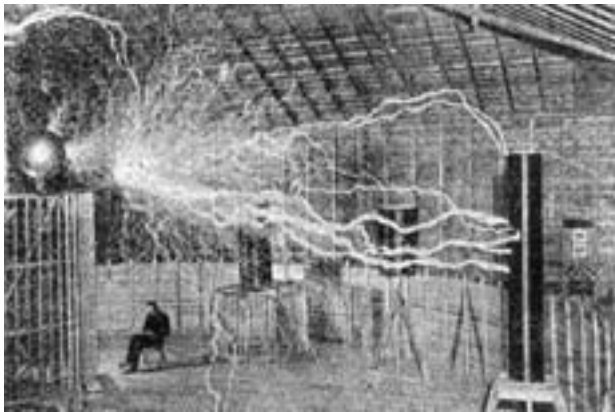
godina kasnije. U razdoblju od 1881. do 1884. godine, radeći kao inženjer u Pešti, Parizu i Strasbourgu, Tesla je otkrio šire mogućnosti izmjeničnih struja u višefaznim sustavima, kod kojih se dobivao učinak okretnoga magnetskog polja. Otkriće tog polja rezultiralo je praktičnom primjenom izmjenične struje u izradi raznih vrsta elektromotora i generatora. Do pojave Teslina transformatora bez željezne jezgre, područje visokofrekvencijskih struja bilo je nepoznato. Teslini transformatori našli su primjenu u bežičnom radioprijenosu, a davali su i veoma visoke napone. Njegova istraživanja na području visokofrekvencijskih struja značajno su utjecala na razvoj telekomunikacija (prvo radija, a poslije televizije). Mnogi Teslini uređaji bili su namijenjeni poboljšanju rasvjete. Tesline fluorescentne cijevi u titrajnim krugovima visokih frekvencija davale su veoma jaku svjetlost, a neke se i danas rabe za rasvjetu (neonska rasvjeta). U tehničkom pogledu važan je i Teslin izum turbine kod koje je rotor koji se sastoji od planparalelnih ploča s veoma malim međusobnim razmakom, pokretan spiralnim mlazom fluida. Turbina radi na osnovi adhezije fluida i ploča te viskoznosti fluida.¹

Za svoja je otkrića i patente Tesla dobio brojna priznanja te bio pozvani predavač pred uglednim stručnim i znanstvenim društvima u Europi i Americi. Napisao je 73 članka u različitim časopisima. U literaturi Teslu navode kao preteču pojedinim otkrićima, primjerice otkriću elektrona, radio-

* Hrvatska akademija znanosti i umjetnosti (dr. sc. Branko Hanžek), Leksikografski zavod Miroslav Krlež (dr. sc. Zvonimir Jakobović)

Adresa za dopisivanje: Dr. sc. B. Hanžek, Zavod za povijest i filozofiju znanosti, Odsjek za povijest prirodnih i matematičkih znanosti, Hrvatska akademija znanosti i umjetnosti, Zagreb, Ante Kovačića 5, e-mail: bhanzek@hazu.hr

Primljeno 18. lipnja 2007., prihvaćeno 8. siječnja 2008.



Slika 1. Tesline visokofrekvencijske i visokonaponske struje u pokusu izvedenom u Coloradu (1899.), preuzeto iz Pejnović D, 1927¹⁰
 Figure 1. Tesla's high frequency and high voltage in experiment made in Colorado, from Pejnović D, 1927¹⁰

veze, rendgenskih zraka, radara, elektronskog mikroskopa, akceleratora čestica, kozmičkoga zračenja, inducirane radioaktivnosti i lasera.² Uz Zagrebačko sveučilište, Tesli su počasne doktorate podijelili Sveučilište Columbia (1894.), bečka Visoka tehnička škola (1908.), Beogradski univerzitet (1926.), praška Visoka tehnička škola (1936.), Poitiersovo sveučilište (1937.), Visoka tehnička škola u Grazu (1937.), Pariško sveučilište (1937.), Politehnička škola u Bukureštu (1937.), Sveučilište u Grenobleu (1938.), Sofijsko sveučilište (1939. – doktorat iz fizike), Sveučilište u Brnu. Proglašen je počasnim članom HAZU (ondašnje JAZU) 1896. godine, redovitim članom Srpske akademije nauka u Beogradu (1937.), počasnim članom Američkog filozofijskog društva u Philadelphiji (1896.), New yorške akademije znanosti (1907.), dobitnik je zlatne Edisonove medalje (1916.), dobitnik je medalje Johna Scotta (1934.), a stekao je i počasni magisterij (M.Sc.) na Sveučilištu u Yaleu (1894.).³

U njegovu je čast nazvana jedinica za gustoću magnetskog tijeka (katkad zvanog magnetskom indukcijom; znak *B*). Jedinica tesla (znak *T*) definirana je omjerom jedinice magnetskog tijeka *veber* (Wb) i jedinice ploštine *čtvorni metar* (m²), tj. $T = \text{Wb}/\text{m}^2$.⁴

Jedan krater na Mjesecu na nevidljivoj strani nazvan je 1966. Teslinim kraterom, uz već »naše« kraterе posvećene A. Mohorovičiću, R. J. Boškoviću i L. Brenneru (Š. Gopčeviću). Teslinim je imenom nazvan i asteroid koji sada nosi naziv (2244) *Tesla*, a otkrio ga je 1952. srpski astronom Milorad Protić.¹

Odjek i priznanje Teslina rada u Hrvatskoj: počasni doktorat Sveučilišta u Zagrebu

Na drugoj redovitoj sjednici Savjeta Tehničkog fakulteta koja je održana 26. svibnja 1926. jednoglasno je odlučeno: *da se Nikoli Tesli, kao licu zaslužnu od strane Sveučilišta Kraljevine SHS u Zagrebu dađe titula počasnog doktora tehničkih znanosti.* Nakon što je odluka potvrđena 28. svibnja 1926. dokumentom br. 843/1926. poslana je obavijest Rektoratu, koji se očitovao 21. lipnja 1926. dokumentom br. 2115–1926. U dokumentu koji je potpisao tadašnji rektor Zagrebačkog sveučilišta prof. dr. Drago Perović (1888–1968) zabilježeno je da je Savjet Sveučilišta na svojoj sjednici od 2. lipnja. 1926. jednoglasno prihvatio zaključak Savjeta Tehničkoga fakulteta da se Nikola Tesla promovira u čast doktora tehničkih znanosti *honoris causa*, jednoglasno na znanje.¹



Slika 2. Preslik diplome Sveučilišta u Zagrebu – gradus doctoris honoris causa u području tehničkih znanosti Nikoli Tesli (izvornik: Muzej Nikole Tesle u Beogradu), preuzeto iz Hanžek B, Franz-Štern, 2006¹
 Figure 2. Fotocopy of diploma of the University of Zagreb gradus doctoris honoris causa in area of technical science to Nikola Tesla (original: Museum of Nikola Tesla in Belgrade), copyright Hanžek B, Franz-Štern, 2006¹



Slika 3. Prijevod latinskog teksta diplome o počasnom doktoratu s objašnjenjem kratice označene *, slika preuzeta iz Hanžek B, Franz-Štern, 2006¹

Figure 3. Translation of Latin text of honor Ph. D. diploma with explanation of simbol *, picture taken from Hanžek B, Franz-Štern, 2006¹

Javnosti je bilo poznato samo to da je svečana promocija uručenja diplome počasnog doktora tehničkih znanosti bila održana u Zagrebu 29. lipnja 1926. godine. Tesla joj osobno nije nazočio, već mu je ova diploma naknadno uručena. Tako je u knjizi doktorâ Sveučilišta, koja se u Rektoratu vodi od prvog doktorata godine 1877., navedeno ime i podaci o počasnom doktoru Nikoli Tesli bez njegova potpisa.¹ Kao ilustraciju u ovom radu prikazujemo preslike same diplome *honoris causa* i dokumenata vezanih uz postupak dodjele počasnog naslova (slika 2). Priložen je i prijevod latinskog izvornog teksta na hrvatski jezik (slika 3). Slike su preuzete iz članka Nikola Tesla – počasni doktor Sveučilišta

u Zagrebu objavljenog u Sveučilišnom vjesniku i navedenog u literaturi pod rednim brojem 1.

Milan Čalogović (1878–1945), profesor Građevinskog odjela Tehničkog fakulteta sa Sveučilišta u Zagrebu obavijestio je pismom iz New Yorka 10. kolovoza 1926. Tehnički fakultet istog Sveučilišta da je 6. kolovoza 1926. godine uručio Nikoli Tesli diplomu i pisma rektora i dekana. Na kraju obavijesti prof. Čalogović moli da se pismo o predaji diplome prosljedi rektoru Sveučilišta u Zagrebu. Taj je dokument s izvornikom usuglašen 31. kolovoza 1926. godine. Istog dana dopisom broj 1256/1926 Tehnički fakultet obavijestio je Rektorat Sveučilišta u Zagrebu da dostavlja pismo profesora Milana Čalogovića kojim javlja da je Nikoli Tesli osobno uručio diplomu počasnog doktora tehničkih znanosti i privatni list poslan od rektora. Iz prijamnog pečata Rektora utvrđeno je da je Rektorat navedeni dopis primio 21. IX. 1926. pod brojem 4019, i to s jednim prilogom.¹

Životopis Nikole Tesle i njegov utjecaj na području fizike i elektrotehnike višestruko su istraživani, posebice u posljednje vrijeme kada se obilježavala 150. obljetnica njegova rođenja. Manje pozornosti se, međutim, posvetilo Teslinu utjecaju na područje medicine. Stoga ćemo služeći se primarnim i sekundarnim izvorima, kao i neobjavljenim podacima, u ovom radu prikazati ovaj segment njegova utjecaja i rada. Prvi put se objelodanjuju opisi pokusa u srednjoškolskoj nastavi koji su, vrlo kratko vrijeme poslije samog Tesle, načinjeni u Hrvatskoj. Oni su povezani s Teslinim važnim otkrićima koja su kasnije našla primjenu i u medicini.

Teslini doprinosi medicini

Malobrojni autori na području Hrvatske bavili su se segmentom Teslina rada koji ima svoju primjenu u medicini.^{5,6,13} U recentnom članku Igora Salopeka i Gordane Žauhar *Teslini doprinosi medicini*² objavljena je i slika Teslina transformatora za stvaranje visokofrekvencijskih i visokonaponskih tzv. *Teslinih* struja, pa je taj članak bio jedno od polazišta ovom pregledu. Primjena *Teslinih* struja našla je svoje mjesto u medicinskoj dijatermiji. Teslin transformator iz 1908. godine proizveden u tvrtki za proizvodnju učila Max Kohl iz Chemnitza danas se čuva u Zavodu za fiziku Medicinskog fakulteta Sveučilišta u Rijeci. Navodno je taj uređaj (učilo) nabavljen za nastavu fizike u Mornaričkoj akademiji u Rijeci, gdje je fiziku predavao Peter Salcher (1848–1928). Medicinskom je čitateljstvu Salcher poznat kao pionir u izvođenju i demonstracijama svojih pokusa nakon Röntgenovih otkrića (Stella Fatović-Ferenčić: Otkriće rendgenskih zraka kao model usvajanja znanstvenih spoznaja u Hrvatskoj. *Medicina* 1995; 31/32: 81–84). Poznato je da se Tesla dopisivao s liječnicima W. J. Duganom i S. H. Monellom nalazeći zajednički jezik s njima u vezi s područjem elektroterapije. Jednako tako dobro je poznato da se Teslin uređaj za liječenje visokofrekvencijskim strujama, s početka 20 st., čuva u Muzeju Nikole Tesle u Beogradu. Prikazana je i snimka lubanje koju je načinio Tesla 1896. godine, učinjena uz pomoć rendgenskog zračenja. Jednako je tako poznato da se Tesla dopisivao i s Röntgenom.⁵ Istaknuto je i Teslino opažanje pojave elektrografije (obris slike predmeta položenog na fotoploču koja se nalazi u visokofrekventnom električnom polju). Danas se ta pojava naziva Kirilianovom fotografijom. Teslin patent ozonizatora proizvela je njegova tvrtka (*Tesla Ozone Company*), a uređaji su se prodavali liječnicima. Tesla je konstruirao i vibrator koji je rabio za smanjenje osjećaja umora u nožnim mišićima.⁵

Kao dopunu spomenutom članku ističemo da je *Tesline* struje njegovim transformatorom proizvodio profesor Mile Cindrić (1869–1939) već 1902., godine na gimnaziji u Sušaku kao prvi u srednjoškolskoj nastavi u Hrvatskoj. Članak o tim pokusima izašao je u Nastavnom vjesniku pod nazivom: Nekoliko pokusa s Teslinim strujama.⁸ Mile Cindrić bio je od 19. listopada 1895. do kraja šk. godine 1905/06. profesor fizike na Riječkoj gimnaziji, koja je 1896. godine preseljena na Sušak. Ovdje je bio čuvar fizikalne zbirke i kao takav je za kabinetsku zbirku naručivao Röntgenovu cijev, Teslin instrumentarij, aparat za električne valove.⁷ Cindrić je na Rijeci prvi put vidio eksperimente s električnim valovima, koji je nabavljenom aparaturom izvodio profesor riječke Mornaričke akademije Peter Salcher.⁷ Pri pokusima s Teslinim strujama, koji su se mogli izvoditi s malenim i jeftinim aparatima što ih je imala fizikalna zbirka sušačke gimnazije, uz transformator potrebno je posjedovati Ruhmkorffov induktor koji nabija leydensku bocu koja se oscilatorno ispražnjuje. Cindrić je istaknuo da su neki autori s njemačkoga govornog područja već 1894., 1897., 1898., 1899. i 1900. izvodili pokuse s Teslinim strujama malenim i jeftinim aparatima koji se isto tako mogu naći i u fizikalnim zbirkama hrvatskih srednjih škola.⁸ Po svemu sudeći Cindrić je pokuse izvodio na svoj način drugačije od izvođenja ovih pokusa u objavljenj literaturi. On se služio Ruhmkorffovim induktorom, leydenskim bocama i Teslinim transformatorom. Dakle, nakon što je induktor nabio leydenske boce, one su se oscilatorno ispraznile čime je dobivena visoka frekvencija, dok je visoki napon dobiven s pomoću velikog broja namotaja vodiča Teslina transformatora. Konačno, na krajevima navoja elektricitet se izbijao u zrak u obliku sjajnih traka, poput plamena. Cindrić opisuje i pokus u kojem je spojena mjedena kugla s jednim krajem zavojnice transformatora, dok je drugi kraj zavojnice spojen sa zemljom. Nasuprot kugli stajao je na izoliranom stativu šiljak spojen s elektroskopom. U drugom je pokusu umjesto kugle postavljena mjedena ploča. Opisan je i pokus sa sfernom kuglom u čijoj je blizini kovna pločica, a kugla je udešena kao što je prije navedeno. Cindrić opisuje i pokus u kojem se dva elektroskopa u isti tren nabiju suprotnim elektricitetima te napokon pokus u kojem je na jednom kraju zavojnice spojen okrugli Hertzov rezonator, a drugi kraj zavojnice spojen je sa zemljom. Sve je spojeno tako da se između velikih mjedenih kugli može napraviti razmak za iskru. Pri pogodnom razmaku dobiju se iskre dugačke i do 5 mm.⁸ Ti pokusi ovako izvedeni imaju fizikalno didaktičku ulogu, a u medicinskom smislu mogu djelovati kao demonstracija neškodljivosti budući da se osoba koja izvodi pokuse nalazi u blizini svih navedenih uređaja.

Ladislav Stjepanek (1874–1951), prvi redoviti profesor teorijske fizike na Mudroslovnom fakultetu u Zagrebu, izvodio je 1905. godine u fizikalnoj predavaonici Kraljevske realne gimnazije u Zagrebu pokuse s izmjeničnim strujama brze izmjene i velike napetosti po Tesli. Stjepanek je istaknuo da se pokusi Teslinim strujama u školama rijetko spominju.⁹ Prije pokusa objasnio je pojam električne indukcije, pojam transformacije struje iz baterije s pomoću induktora i pojam oscilatornog izbijanja leydenske boce. Brzu izmjenu dobio je Stjepanek tako što je induktorom transformirao baterijsku struju pa je potom nabijao leydensku bocu. Jedan pol zavojnice induktora spojio je na unutrašnjoj strani leydenske boce, a drugi pol spojio je s vanjšinom boce. Boca se izbijala preko iskrišta. Stjepanek je naglasio da kod izmjenične struje dolazi do pojave impedancije za razliku od običnog otpora koji dolazi kod stalnih struja. Veliki napon

dobio je tako što je izmjeničnu struju vodio od boce do Teslina transformatora. Ondje je u zavojnici dobio struju visoke izmjene (frekvencije) i velikog napona. Stjepanek je pokusom pokazao velike iskre koje je dobio izbijanjem struje u zemlju, ali preko površine staklene ploče koja je posuta prahom od magnezija. Prikazao je i pokus s Geisslerovim i Crookesovim cijevima koje su intenzivno svijetlile kada bi ih približio kovinskoj kugli spojenoj s jednim polom transformatora, dok je drugi pol spojen sa zemljom. Na kraju tog predavanja s pokusima Stjepanek je ispraćen povicima »Živio!« u obećanje prisutnih pedesetak profesora fizike da će i oni izvoditi te pokuse u školama koje imaju te aparate, a predloženo je također da se ovi pokusi uvrste i u srednjoškolske udžbenike.⁹

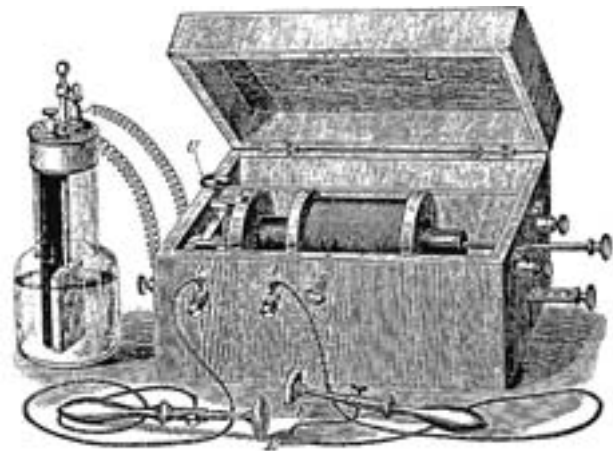
Prema Dušanu Pejnoviću,¹⁰ fizičaru koji je (zauzimanjem prvoga sveučilišnog profesora Vinka Dvořáka) kao prvi stručnjak počeo raditi u Fizikalnom kabinetu Mudroslovnog fakulteta Sveučilišta u Zagrebu, Tesla je tumačio i fiziološke učinke visokofrekvencijskih struja dopuštajući dva učinka: koncentraciju struje na površini tijela (*skin effect*) i djelovanje tkiva kao sustav kondenzatora. U predavanju iz 1891. Tesla je iznio da struje visokih frekvencija griju izolirano ljudsko tijelo. On je na sebi izvodio pokus s frekvencijom 700 000 Hz (podatak koji je Pejnović prenio iz jedne publikacije S. Bokšana), propuštao struju te frekvencije kroz svoje tijelo i tumačio da je ljudsko tijelo kao niz kondenzatora. Pejnović ističe da su za fiziološke učinke visokofrekvencijskih struja bila odlučna prethodna Nernstova istraživanja iz 1897. godine.¹⁰ Neosjetljivost na struje nije zato što bi visokofrekventna struja prolazila samo površinom, već iz stanične strukture organizma slijedi da fiziološki učinci nužno zavise od frekvencije. Ti učinci iščeznu čim promjene koncentracije na staničnim membranama, potaknute strujom, postanu neznatne. Promjene su to neznatnije što struja brže mijenja svoj smjer kod iste jakosti promjenljive struje.

U sveučilišnim predavanjima iz eksperimentalne fizike na tadašnjem Filozofskom fakultetu (magnetizam i elektricitet) koja su objavljena 1936. godine dočaravao je Stanko Hondl (1873–1971) između ostaloga magnetizam i elektricitet pokusima povezanim s Teslom. U tim predavanjima Hondl govori o Ruhmkorffovu induktoru i pokazuje odlike vrsnog eksperimentalca. To se vidi iz rečenice da se isprekidana struja u prvoj uzvojnici *ad oculos* može pokazati oscilografom. Kao eksperimentalac Hondl tumači da dobivena krivulja nije vjerna slika titranja struje jer je zrcalo veliko pa je petlja oscilografa troma. Uzme li se petlja s manjim zrcalom, dobit će se vjernija slika, ali će slika biti neoštra. Stoga se ovakva krivulja fotografira. Predavao je i o Teslinim strujama visoke napetosti i visoke frekvencije, koristeći se Teslinim transformatorom. Teslinim strujama se Hondl poslužio kod Teslina eksperimenta impedancije. Pokusom se pokazuje da struja lakše ide kroz žarulju nego kroz luk bakrene žice, iako je u žarulji veći Ohmov otpor, ali je zato impedancija luka velika. Kod Teslina transformatora izvedeni su pokusi gdje je na izlasku iz transformatora velik napon od 100 000 V uhvaćen rukom bez posljedica, dok je drugi pokus pokazao da se taj kraj dotakne lakom cijevi, pa ona svijetli. Predavao je također i o primjeni Teslinih struja (d'arsonvalizacija) naglasivši da se taj način liječenja tada (1936) nije mnogo cijenio. Hondl je također izveo Tesline eksperimente, kod kojih se dobiju vruće iskre koje mogu upaliti drvo, papir itd. Bitno je da pri tom bude velik broj iskri, tj. da su iskre što češće, a nije bitno da bude veliki napon. Stoga mu je za pokus služilo Wienovo iskrište.¹¹

O Teslinim doprinosima medicini pisao je i Mario Filipi koji u svojoj knjizi navodi da je moguće postići i elektroanesteziju.⁶ Prema navodima ovog autora Tesla je u garderobi jednog kazališta u New Yorku instalirao uređaj s visokofrekventnim strujama koji je uklanjao tremu glumaca uoči nastupa, a predlagao je čak i stimuliranje strujom djece u školama. Pri razvoju aparata za primjenu visokofrekventnih struja naišao je na efekt podrhtavanja neke ravne ploče postavljene preko aparata koji proizvode visokofrekventnu struju. Taj je njegov izum dobrovoljno ispitao glasoviti pisac Mark Twain koji je nakon nekoliko minuta provedenih na podrhtavajućoj platformi žurno sišao s platforme, jer je aparat navodno utjecao na poticanje pražnjenja crijeva.

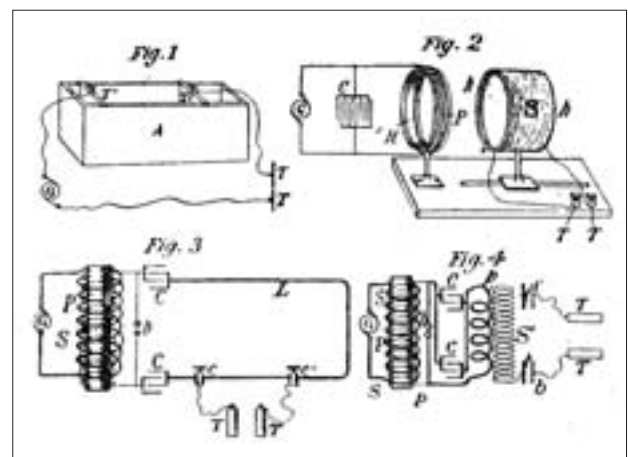
Teslin doprinos elektroterapiji

Elektroterapija izmjeničnim strujama počela je sredinom 19. st., primjenom elektromehaničkoga Ruhmkorffova induktora (1851. god. – slika 4). Kako se induktor osnivao na Faradayevoj elektromagnetskoj indukciji, slijed impulsa je nazvan *faradejskim strujama*, a terapijski postupak *faradi-*



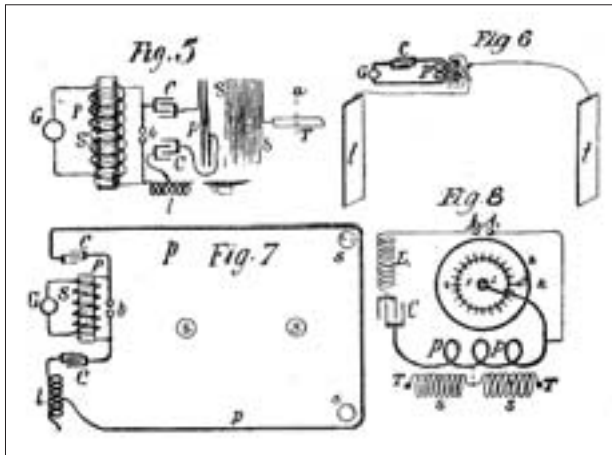
Slika 4. Ruhmkorffov induktor za medicinsku primjenu (80-ih godina 19. stoljeća)

Figure 4. Ruhmkorff inductor for medical usage (eighteen-eighties)



Slika 5. Teslini izvorni nacrti oscilatora s iskrištem za elektrofiziološke pokuse; T-T su elektrode za kontakt s bolesnikom¹²

Figure 5. Tesla's original drawings of oscillator with sparkles for Electrotherapy experiments. T-T are electrodes for contact with patient¹²



Slika 6. Teslini izvorni nacrti oscilatora s iskrištem za elektrofiziološke pokuse; t-t su kondenzatorske ploče za stvaranje električnoga polja¹²
 Figure 6. Tesla's original drawings of oscillator with sparkles for Electrotherapy experiments. t-t are capacitor plates for making electrical field¹²

zacijom. Faradejske struje podražuju živce, pa je to bio oblik elektrostimulacije.

Opsežan prikaz svojih pokusa s VF strujama dao je sam Nikola Tesla u brojnim javnim predavanjima, a osobito opsežno i pregledno u predavanju za *Američko elektroterapeutsko udruženje* (Buffalo, 13.–15. rujna 1898.), pod naslovom *Visokofrekvencijski oscilatori za elektroterapijske i druge primjene*.¹²

U njemu se Tesla jasno ograničava na istraživanje pojava na živim tkivima, a primjenu za liječenje prepušta liječnicima. U tom predavanju jasno određuje: »Dok liječniku preostaje istraživanje djelovanja na organizme i istraživanje prikladnih postupaka liječenja, elektrotehničaru se nameće istraživanje različitih načina primjene tih struja na tijelo pacijenta.« U objavljenom radu o tom predavanju¹² nalaze se Teslini izvorni nacrti oscilatora s iskrištem za elektrofiziološke pokuse (slika 5. i slika 6). Nadalje posebno opisuje uređaje, pokuse i njihov rad.¹² Slike 4, 5. i 6. preuzete su iz članka Z. Jakobovića »Tesline VF struje u elektroterapiji« objavljenog u *Annual 2006 of the Croatian Academy of Engineering*, i navedenog pod red. br. 13 u literaturi.

Zaključak i rasprava

Polazišta ovom članku bili su malobrojni radovi posvećeni Tesli i medicini objavljeni na našem području od onih najranijih iz pera Cindrića, Stjepaneka i Pejnovića objavljenih u prvim dekadama 20. stoljeća^{8–10} do novijih objavljenih uglavnom u povodu Tesline obljetnice.^{5,6,13}

Postojeće podatke prijašnjih autora dopunili smo u ovom radu onim segmentima njegovih istraživanja koji su imali odjek u medicini i terapiji. Bilo je to vrijeme kada je odjek pozitivizma i znanosti itekako bio važan za razvoj medicine i pojedinih terapijskih metoda. Fizika je u tom smislu počevši od senzacionalnog otkrića rendgenskih zraka, potaknula daljnju isprepletenost tih dvaju područja i dala poticaj daljnjim istraživanjima. U atmosferi napretka i suvremenih znanstvenih odjeka koji su se širili svijetom, područje naše domovine bilo je, bez sumnje, dio Europe u koji su se spremno aplicirala recentna znanstvena postignuća (Fatiović-Ferenčić S. *Liječnički vjesnik u ozračju rendgenoloških početaka u Hrvatskoj*. *Liječ Vjesn* 1996; 118:84–85). Izašlo je na vidjelo da su Teslina istraživanja izazvala velik interes u ovadašnjoj akademskoj zajednici, da su se njegovi pokusi ponavljali i štoviše uvodili u nastavu te da su izazvali zanimanje liječnika. Pomak ovoga rada ogleda se u činjenici, s jedne strane, da je Tesla cjelokupnije prezentiran znanstvenoj javnosti, a s druge strane da, iako je bio povezan s medicinom, Tesla liječnicima prepušta istraživanje djelovanja učinaka njegovih izuma, pa su sve kasnije terapije na osnovi njegovih izuma provedene bez njegova osobnog angažmana.[#]

Napomena: *Rezultati ovog rada dio su istraživanja na projektu 101-1012555-2553 financiranom od Ministarstva znanosti, tehnologije i športa RH.*

LITERATURA

1. Hanžek B, Franz-Štern R. Nikola Tesla – počasní doktor Sveučilišta u Zagrebu. *Sveuč Vjesn* 2006;52:74–80.
2. Paar V. Nikola Tesla u fizici. Zbornik radova posvećenih 60. obljetnici smrti Nikole Tesle. Zagreb: 2004; str. 35–48.
3. Anonimno. Tribute to Nikola Tesla. Nikola Tesla Museum. Beograd: 1961.
4. Jakobović Z. Mjerna jedinica tesla. *Radio HRS* 2006;6:22–4.
5. Salopek I, Žauhar G. Teslini doprinosi medicini. *Acta Med-hist Adriat* 2006;4(2):189–98.
6. Filipi M. Nikola Tesla ispod paučine. Samobor: Vlastita naklada; 2006.
7. Pejnović D. U spomen Mili Cindriću. *Nast Vjesn* 1940–1941;49:225–7.
8. Cindrić M. Nekoliko pokusa s Teslinim strujama. *Nast Vjesn* 1902;11: 23–32.
9. Anonimno. Iz III. društvenog sastanka 8. studenog 1905. *Nast Vjesnik* 1905–1906;14:320–2.
10. Pejnović D. Iz života i rada Nikole Tesle. *Nast Vjesnik* 1927;25:347.
11. Eksperimentalna fizika (po predavanju prof. dr. Stanka Hondla skripta izradio student Franjo Ožegović). Zagreb 1936; 127–9.
12. Tesla N. High frequency oscillator for electro-therapeutic and other purposes (read at the eighth annual meeting of the American Electro-Therapeutic Association, Buffalo, N.Y. Sept 13 to 15, 1898) – Reprinted in: Nikola Tesla-Lectures Patents Articles. Nikola Tesla Museum, Beograd 1956.
13. Jakobović Z. Tesla's high frequency currents in electrotherapy. *Ann Croat Acad Eng*. Zagreb: Croatian Academy of Engineering; 2007, str. 289–302.

[#] Autori zahvaljuju anonimnim recenzentima na velikom trudu i poštivosti, kao i na korisnim sugestijama